

**TH-990M 型
超声波明渠流量计
使用说明书
(V2.0)**

深圳市众恒测控技术有限公司

目录

目录.....	1
1. 概述.....	2
2. 技术指标及选型代码.....	2
3. 仪器安装.....	3
3.1 外形尺寸.....	3
3.2 仪表安装原则.....	3
3.3 安装注意事项.....	3
3.4 堰槽、堰板.....	3
3.5 仪表接线.....	3
3.6 安装注意事项.....	4
4. 仪表调试说明.....	4
4.1 键盘说明：.....	4
4.2 菜单说明.....	4
4.3 参数的设置.....	5
5. 设备清单.....	6

1 . 概述

衷心感谢您选购 TH-990M 型超声波明渠流量计！

本仪器可直接显示瞬时流量及累计流量，内置 EEPROM 数字存储器，停电后确保数据不丢失。

本仪器可与各种国家标准堰或槽配套，可广泛用于各类水质排放总量的计量或监测，测量结果不受水质的影响。TH-990M 型超声波明渠流量计还内置了多种不同算法，适合多种标准堰槽，选配通讯接口，易于同其它 DCS 系统连接，以实现工业的远程监测、控制。

TH-990M 型超声波明渠流量计具有如下特按：

稳定可靠

我们在电路设计时从电源部分起就选用高质量的模块、关键元器件的采购选择高稳定可靠的器件，完全可以直接替代国外进口仪表。

精度高

我公司拥有的声波智能专利技术，使 TH-990M 型超声波明渠流量计的精度大大提高，液位精度达到 0.3%，能够抗各种干扰波。

故障率低、易安装、易维护

本仪器是一种非接触式仪表，不跟液体直接接触，因此故障率较低。仪表提供多种安装方式，用户完全可以通过本手册进行仪表标定。

多种防护

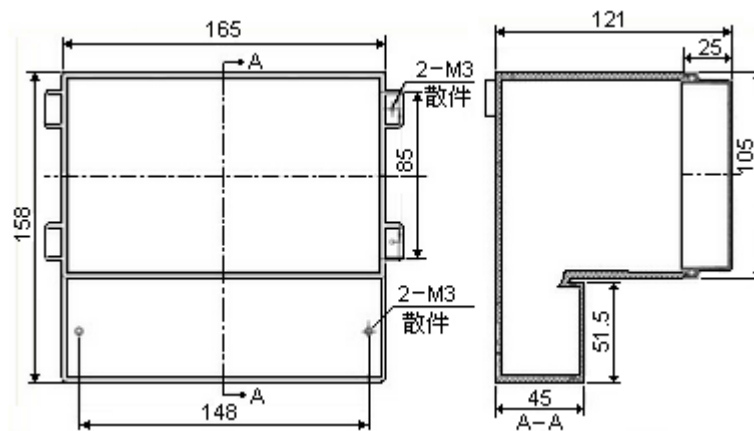
仪表的防护等级达到 IP65；所有的输入、输出线均具有防雷、防短路的保护功能。

2 . 技术指标及选型代码

测量范围：	0.1 升/秒 ~ 10 米 ³ /秒
累计流量：	99999999 米 ³
测距范围：	0 ~ 3m
测距精度：	0.3%
流量精度：	1% (视堰板类型而定)
盲 区：	0.3m ~ 0.5m
测距分辨率：	1mm
压 力：	4 个大气压以下
仪表显示：	自带 LCD 显示瞬时流量和累计流量
模拟输出：	4 ~ 20mA
数字输出：	RS485、Modbus 协议或定制协议
供电电压：	DC24V/AC220V，防雷装置内置
环境温度：	- 20 ~ + 60
防护等级：	IP65

3. 仪器安装

3.1 外形尺寸



3.2 仪表安装原则

- 1) 换能器发射面到最低液位的距离，应小于选购仪表的量程；
- 2) 换能器发射面到最高液位的距离，应大于选购仪表的盲区；
- 3) 换能器的发射面应该与液体表面保持平行；
- 4) 仪表安装在渠中央或静水井上。
- 5) 仪表需安装在堰板或堰槽的上游。

3.3 安装注意事项

- 1) 仪表外壳最好与大地可靠相连；
- 2) 电线、电缆保护管，要注意防止积水过多；
- 3) 仪表虽然自身带有防雷器件，但仪表在多雷地区使用时，最好在仪表的进出线端另外安装专用的防雷装置；
- 4) 仪表在特别炎热、寒冷的地方使用，即周围环境温度有可能超出仪表的工作要求时，最好在液位仪周围加设防高、低温装置；

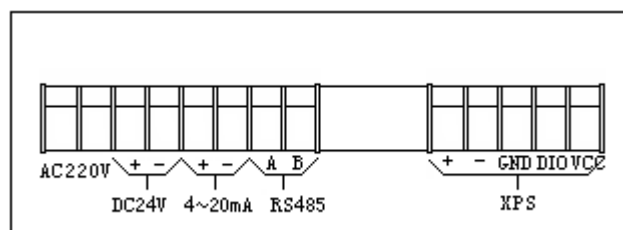
3.4 堰槽、堰板

堰槽、堰板制作要求：

建议使用玻璃钢、PVC 或不锈钢等制作堰或槽。三角堰、矩形堰堰口尺寸要准确，朝向进水一侧表面要光滑；巴歇尔槽喉道部分尺寸要准确，槽内表面要光滑。

3.5 仪表接线

打开下盖即可看见仪表的接线板，如下图所示：



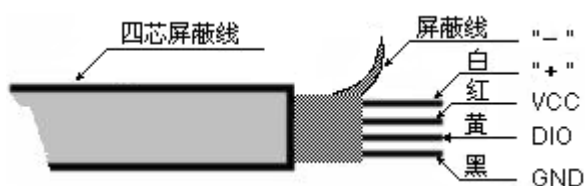
XPS 接线柱说明（2 芯屏蔽线或 4 芯屏蔽线和探头相连）

2 芯屏蔽线连接方式如下图所示：



红色芯线接 XPS 的 + 端，屏蔽线和黄色芯线拧在一起接 - 端，探头接线板 + 端和 - 端与之对应连接；

4 芯屏蔽线连接方式如下图所示：



白色（或绿色）芯线接 XS2 接线柱的 + 端，屏蔽线接 - 端，红色芯线接 VCC（1 脚），黄色芯线接 DIO（2 脚），黑色芯线接 GND（3 脚），探头接线板对应连接；



3.6 安装注意事项

- 1) 仪表外壳建议与大地可靠相连，特别是现场有干扰的情况下。
- 2) 电线、电缆保护管，要注意密封防止积水。
- 3) 仪表虽然自身带有防雷器件，但仪表在多雷地区使用时，建议在仪表的进出线端另外安装专用的防雷装置。
- 4) 仪表在特别炎热、寒冷的地方使用，即周围环境温度有可能超出仪表的工作要求时，建议在液位仪周围加设防高、低温装置。

4 . 仪表调试说明

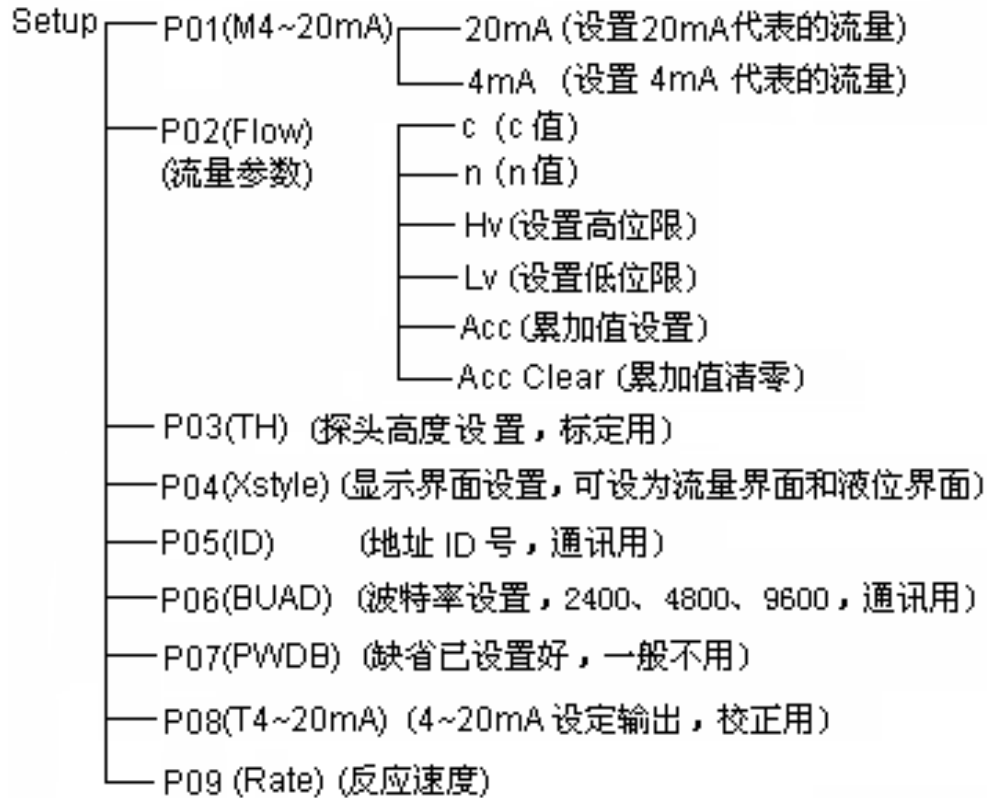
4.1 键盘说明：

键盘由 4 个键组成，键盘介绍如下：

- 【Mode】: 菜单键。按【Mode】出现密码界面，输入密码进入菜单，在设置时按【Mode】取消设置。
- 【】: 下翻键和数字键。在菜单中，该键作为菜单的下翻键用，在更改数据时，该键作为数字键用。
- 【】: 移位键和上翻键。在菜单中，该键作为菜单的上翻键用，在更改数据时，该键作为移位键用。
- 【OK】: 确认键。选择菜单或确认选项和数据。

4.2 菜单说明

菜单结构如下：



4.3 参数的设置

4.3.1 参数 4 ~ 20mA 设置

1) 在 P01(4 ~ 20mA)菜单按 OK 键进入，首先出现 20mA 设置菜单，可进行 20mA 流量值设置。

2) 按 键可选择 4mA 设置菜单，进行 4mA 流量值设置（一般为 0，不用设置）。

4.3.2 显示模式的选择

在 P04(Xstyle)显示界面菜单中选择 Liquid 为流量显示界面，选择 Level 为液位显示界面，在仪表标定时需要先将界面选择在液位界面。

4.3.3 探头高度设置

选择好液位界面后仪表显示液位，例 1.230m，此时进入 P03 (TH) 菜单，探头高度缺省为 3m，若实际液位为 0.100m，探头高度需向下调整 1.130m，将 TH 值更改为 1.870m，退出仪表显示 0.100m，如果示值还有偏差，可再进入探头高度设置界面进行调整，直到准确为止。

4.3.4 流量参数设置

进入 P02(Flow)流量参数菜单可设置和流量相关的一些参数。

1) C 值设置

根据堰槽设置 C 值。

2) n 值设置

根据堰槽设置 n 值。

3) Hv 高位限设置

此项参数表示当液位超过设定值时流量保持设定值流量。例设置为 0.6m 表示当液位超过 0.6m 时流量保持 0.6m 的流量。

4) Lv 低位限设置

此项参数表示当液位小于设定值时流量为 0。

5) Acc 累加值设置

此项参数为仪表更换时复制累加值用。

6) Acc 累加值清零

此项参数可将累加值清零。

4.3.5 地址 ID 号设置

P05(ID)菜单通讯时用，特别是多机通讯时，缺省为 01。

4.3.6 波特率设置

P06(BUAD)菜单通讯用，有 2400、4800、9600 三种选择，按 OK 键确认，缺省 4800。

4.3.7 PWDB 设置

P07(PWDB)菜单出厂时已设置好，一般不用更改。

4.3.8 4~20mA 校准

P08(T4 ~ 20mA)菜单中 Setup 菜单可进行 4mA 和 20mA 校准，Test 菜单可测试 4 ~ 20mA 输出。

4.3.9 反应速度

P09(Rate)菜单出厂时已设置好，一般不用更改。

5. 设备清单

5.1 生产厂家提供的设备以及附件

序号	设备或附件名	单位	数量	备注
1	超声波明渠流量计	台	1	
2	使用说明书	本	1	
3	合格证	张	1	
4	电缆	米	选购	分体安装时需使用
5	探头法兰	个	选购	法兰安装时需使用

5.2 现场需要具备的条件

序号	内 容	备注
1	24V 直流或 220V 交流电源	
2	过压、过流、防雷保护装置	多雷地区需重按配置
3	钢卷尺	标定时用。
4	电线电缆保护管	普通场合可以使用 PVC 管 防爆场合需使用镀锌铁管
5	连接软管 / 防爆连接软管	根据现场安装情况选配
6	温度保护箱/柜	环境温度超范围时需配置