

ZHONGHENG 众恒

TH-990Y 系列超声波液位计

使用说明书

(请认真阅读本说明书)

(本说明书请务必送达最终用户)

深圳市众恒测控技术有限公司

目录

1 概述	1
2 技术指标	1
3 仪表安装	2
3.1 仪表外形尺寸	2
3.2 探头外形尺寸	2
3.3 仪表接线板	2
3.4 探头接线板	3
3.5 接线说明	3
3.6 安装参数含义	4
3.7 仪表安装原则	4
3.8 安装注意事项	5
4 仪表调试	5
4.1 键盘说明	5
4.2 密码说明	5
4.3 参数设置	6
4.3.1 液位标定【P01(Level)】	6
4.3.2 20mA 设置【P02(M4—>20mA)】	6
4.3.3 继电器设置【P03(Relay)】	6
4.3.4 探头高度【P04(TH)】	7
4.3.5 显示模式设置【P05(Xstyle)】	7
4.3.6 ID 号设置【P06(ID)】	7
4.3.7 波特率设置【P07(BUAD)】	7
4.3.8 发波能量设置【P08(PWDB)】	7
4.3.9 电流校准和检测【P09(T4—>20mA)】	7
4.3.10 反应速度设置【P10(Rate)】	7
4.3.11 盲区设置【P11(Mangqu)】	7

1、概述

衷心感谢您选购本公司超声波液位计！

本仪表包含多项专利技术，具有安全、清洁、精度高、寿命长、稳定可靠、安装维护方便等特点，适用酸、碱、盐、防腐、高温等各种领域。

本仪表可通过 4~20mA 或 RS485(Modbus 协议或其他定制协议)连接到显示表或各种 DCS 系统中，为工业的自动化运行，提供实时的液位数据。

本仪表具有如下特点：

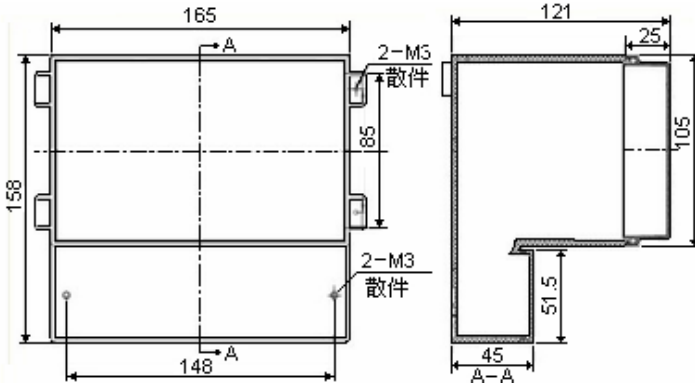
- 电路设计从电源部分起就选用高质量的电源模块，元器件选择进口高稳定可靠的器件，完全可以替代同类型国外进口仪表。
- 专利的声波智能技术软件可进行智能化回波分析，无需任何调试及其它的特殊步骤，此技术具有动态思维、动态分析的功能。
- 我公司拥有的声波智能专利技术，使仪表的精度大大提高，液位精度达到 0.3%，能够抗各种干扰波。
- 本仪表是一种非接触式仪表，不跟液体直接接触，因此故障率低。仪表提供多种安装方式，用户完全可以通过本手册进行仪表标定。
- 仪表的所有输入、输出线均具有防雷、防短路的保护功能。

2、技术指标

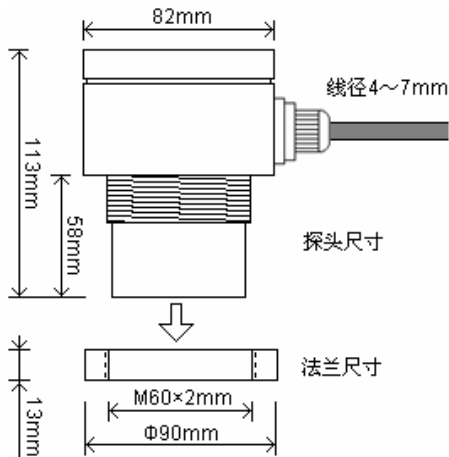
测量范围：	0~15m（根据实测量程选定）
盲区：	0.25m~0.6m
测距精度：	0.3%（标准条件）
测距分辨率：	1mm
压力：	4 个大气压以下
仪表显示：	自带 LCD 显示液位或空间距离
模拟输出：	4~20mA
数字输出：	RS485、Modbus 协议或定制协议
供电电压：	DC24V/AC220V，防雷装置内置
环境温度：	-20℃ ~ +60℃
防护等级：	IP65

3、仪表安装

3.1 仪表外形尺寸

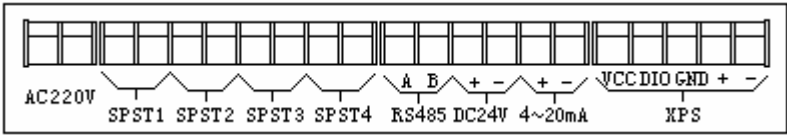


3.2 探头外形尺寸（探头尺寸会根据量程的不同而有所改变，若有不同会预先告知）



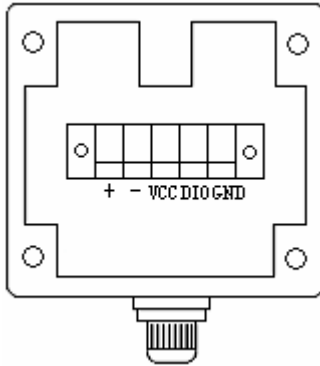
3.3 仪表接线板

打开下盖即可看见仪表的接线板，如下图所示：



3.4 探头接线板

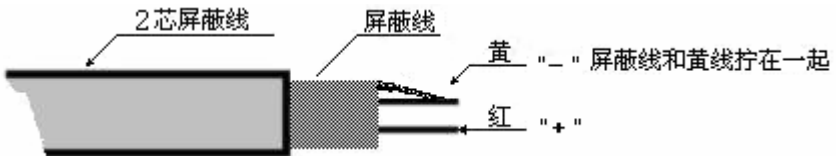
打开探头上盖即可见探头接线板，如下图所示：



3.5 接线说明

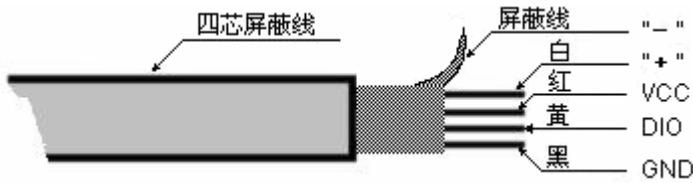
- ◆ AC220V 和 DC24V 电源接线在上电前请仔细查看，请勿接错；
- ◆ SPST1~SPST4 为 4 路开关量，分别对应 P03(Relay) 菜单中 Relay1~Relay4 设置；
- ◆ XPS 为探头接线柱，通过 2 芯屏蔽线或 4 芯屏蔽线和探头相连；

2 芯屏蔽线连接方式如下图所示：



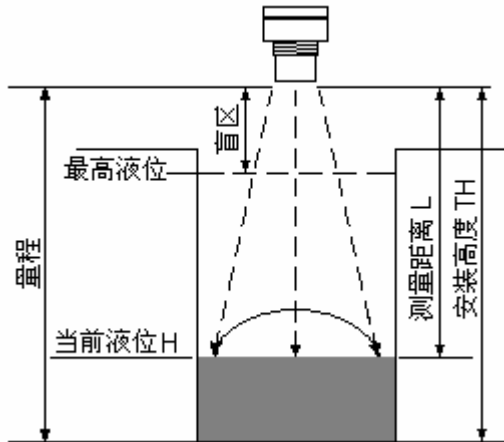
红色芯线接 XPS 的+端，屏蔽线和黄色芯线拧在一起接一端，探头接线板+端和一端与之对应连接；

4 芯屏蔽线连接方式如下图所示：



色) 芯线接 XPS 的 + 端, 屏蔽线接一端, 红色芯线接 XPS 的 VCC, 黄色芯线接 XPS 的 DIO, 黑色芯线接 XPS 的 GND, 探头接线板部分对应连接;

3.6 安装参数含义



如上图所示, 仪表的探头发波打到液位后反射回探头, 探头接收到后计算发波到收波的时间, 得到测量距离 L , 仪表安装高度 TH 减去测量距离 L 将得到当前液位 H 。

仪表量程指仪表能够测量的距离, 安装高度 TH 应小于于量程。

仪表盲区指仪表在探头附近无法测量的区域, 最高液位与探头间距应大于盲区, 例如盲区为 $0.3m$, 则最高液位与探头间距必须大于 $0.3m$ 。

探头发波是个扩散过程, 即有方向角, 安装的时候要注意, 否则可能打到池壁的凸起物或渠道边沿。

3.7 仪表安装原则

- 1) 探头发射面到最低液位的距离, 应小于于选购仪表的量程。
- 2) 探头发射面到最高液位的距离, 应大于于选购仪表的盲区。
- 3) 探头的发射面应该与液体表面保持平行。

- 4) 探头的安装位置应尽量避免开正下方进、出料口等液面剧烈波动的位置。
- 5) 若池壁或罐壁不光滑，探头的安装位置需离开池壁或罐壁 0.3m 以上。
- 6) 若探头发射面到最高液位的距离小于选购仪表的盲区，需加装延伸管，延伸管管径大于 120mm，长度 0.35m~0.50m，垂直安装，内壁光滑，罐上开孔应大于延伸管内径。或者将管子通至罐底，管径大于 80mm，管底留孔保持延伸管内液面与罐内等高。

3.8 安装注意事项

- 1) 建议仪表与大地可靠相连，即 4~20mA 的一端或 XPS 的一端与大地相连。
- 2) 电线、电缆保护管，要注意密封防止积水。
- 3) 仪表虽然自身带有防雷器件，但仪表在多雷地区使用时，建议在仪表的进出线端另外安装专用的防雷装置。
- 4) 仪表在特别炎热、寒冷的地方使用，即周围环境温度有可能超出仪表的工作要求时，建议在液位仪周围加设防高、低温装置。

4、仪表调试

4.1 键盘说明



【Mode】: 菜单键。按【Mode】出现密码界面，输入密码进入菜单，在设置时按【Mode】

取消设置，设置完毕后，按【Mode】键退出菜单。

【▲】: 下翻键和数字键。在菜单中，该键作为菜单的下翻键用，在更改数据时，该键作为数字键用。

【▶】: 移位键和上翻键。在菜单中，该键作为菜单的上翻键用，在更改数据时，该键作为移位键用。

【OK】: 确认键。选择菜单或确认选项和数据。

4.2 密码说明

按 Mode 键，出现密码界面：“*****”，按【▲】键将第一位改为 1，按【OK】键即可进入参数设置菜单界面。

4.3 参数设置

4.3.1 液位标定【P01(Level)】

仪表安装完毕、上电后，液晶上会显示液位数值，而该数据往往与实际液位不符，故需要液位标定。

液位标定步骤如下：按 Mode 键，输入密码，再按 OK 键进入参数设置菜单。P01 为液位标定菜单，按 OK 键进行 P01 液位标定，用 **▶** 键（移位）和 **▲** 键（数字更改）将数

字改为实际液位值（如 2.100），按 OK 键确认，再按 Mode 键退出参数设置菜单，此时液晶将显示 2.100。注：若实际液位为 0 请输入略大于 0 的数值，例如 0.001。

4.3.2 20mA 设置【P02(M4→20mA)】

4mA、20mA 设置。在此输入 20mA 对应的最高液位值和 4mA 对应的最低液位值（一般为 0）。

4.3.3 继电器设置【P03(Relay)】

继电器设置共 4 路。选择 Relay1~Relay4 对应 4 路继电器输出。

继电器设置中具体符号含义如下：



当编辑继电器逻辑时，闪动的数字为当前可更改的数字。按 **▲** 键，数字会变化。

- A 位置和 C 位置：“<”：小于；“>”：大于；
- B 位置：

“N”：只有前一个条件，位置 C 和数值 2 就隐藏起来了。表示当液位值满足前一个条件时继电器吸合，否则继电器释放。

“^”：前一条件为继电器吸合条件（一般用于开泵），后一条件为继电器释放条件（一般用于停泵），主要用于排水井和进水井控制。

- 数值 1、数值 2 位置可以输入相应的液位值。

例：“> 03.00 N”表示继电器在液位大于 3m 时吸合；

“< 02.00 N”表示继电器在液位小于 2m 时吸合；

“> 06.00 ^ < 01.00”表示液位大于 6m 开泵排水，液位降到 1m 停泵。用于排水井。

“< 01.00 ^ > 06.00”表示液位降到 1m 开泵进水，液位上升到 6m 停泵。用于进水井。

4.3.4 探头高度【P04(TH)】

P04 菜单可以显示探头高度，可查看探头高度是否符合现场情况，也可用于液位标定。直接按照现场情况更改探头高度值。

4.3.5 显示模式设置【P05(Xstyle)】

P05 菜单可更改显示模式，“Level”显示液位和继电器状态；“AirH”显示空间距离和温度；“LevelT”显示液位和温度。按▲键选择所需模式然后按 OK 键确认。

4.3.6 ID 号设置【P06(ID)】

通讯时用，特别是多机通讯时，缺省为 01。

4.3.7 波特率设置【P07(BUAD)】

通讯时用，有 2400、4800、9600 三种选择。

4.3.8 发波能量设置【P08(PWDB)】

发波能量设置，出厂已设置好，一般不用更改。

4.3.9 电流校准和检测【P09(T4—>20mA)】

4mA、20mA 电流校准和检测。Setup 为校准菜单，改变 4mA 和 20mA 数值可校准电流；Test 为检测菜单，可输出 4mA 到 20mA 电流供检测。

4.3.10 反应速度设置【P10(Rate)】

反应速度设置。“fastest”最快；“fast”较快；“slow”中速；“slowest”慢速。液位变化速度越快，相应要求仪表反应的速度越快，仪表显示数据跳动也越大；反之反应速度慢，数据稳定。如果液位变化不是特别快，一般不用修改出厂设置。

4.3.11 盲区设置 (P11(Mangqu))

可更改仪表盲区以适应现场一些复杂工况。例如可以避开探头附近凸起物对仪表的影响。一般情况不用修改出厂设置。

设置完毕后，按【Mode】键退出菜单设置。

超声波液位计保修卡回执

用户名称			
联系地址			
联系人		联系电话	
产品型号		产品编号	
验收日期		安装负责人	

.....

超声波液位计保修卡说明

产品型号		产品编号	
验收日期		安装负责人	

保修政策：

- 用户在维修时请出示保修卡。在保修期内因正常使用出现的故障，可凭保修卡享受规定的免费保修。
- 保修期限：本公司产品保修期由验收日期起算十二个月内。

以下情况不在免费保修范围内：

- 产品或其部件已超出免费保修期。
- 因使用环境不符合产品使用要求而导致的硬件故障。
- 因不良的电源环境或异物进入设备所引起的故障或损坏。
- 由于未能按使用操作手册上所写的使用方法和注意事项进行操作而造成的故障。
- 由于不可抵抗力如：雷电、水火灾等自然因素而造成的故障。
擅自拆机修理或越权改装或滥用造成的故障或损坏。

限制说明：

- 请用户妥善保存保修卡作为保修凭证，遗失不补。

本保修卡解释权限归本公司所有，本公司有权对本卡内容进行修改，恕不事先通知。

深圳市众恒测控技术有限公司

Ad: 南山区科技园科华路5号珠园大厦1F

Tel: 0755-26500708, 26635182

<http://www.zh-ck.com>